

# КС-301А

## ПОЛУАВТОМАТИЧЕСКИЙ ШИНОМОНТАЖНЫЙ СТАНОК

- Предназначен для монтажа и демонтажа камерных и бескамерных шин легковых автомобилей с посадочным диаметром от 10" до 24"

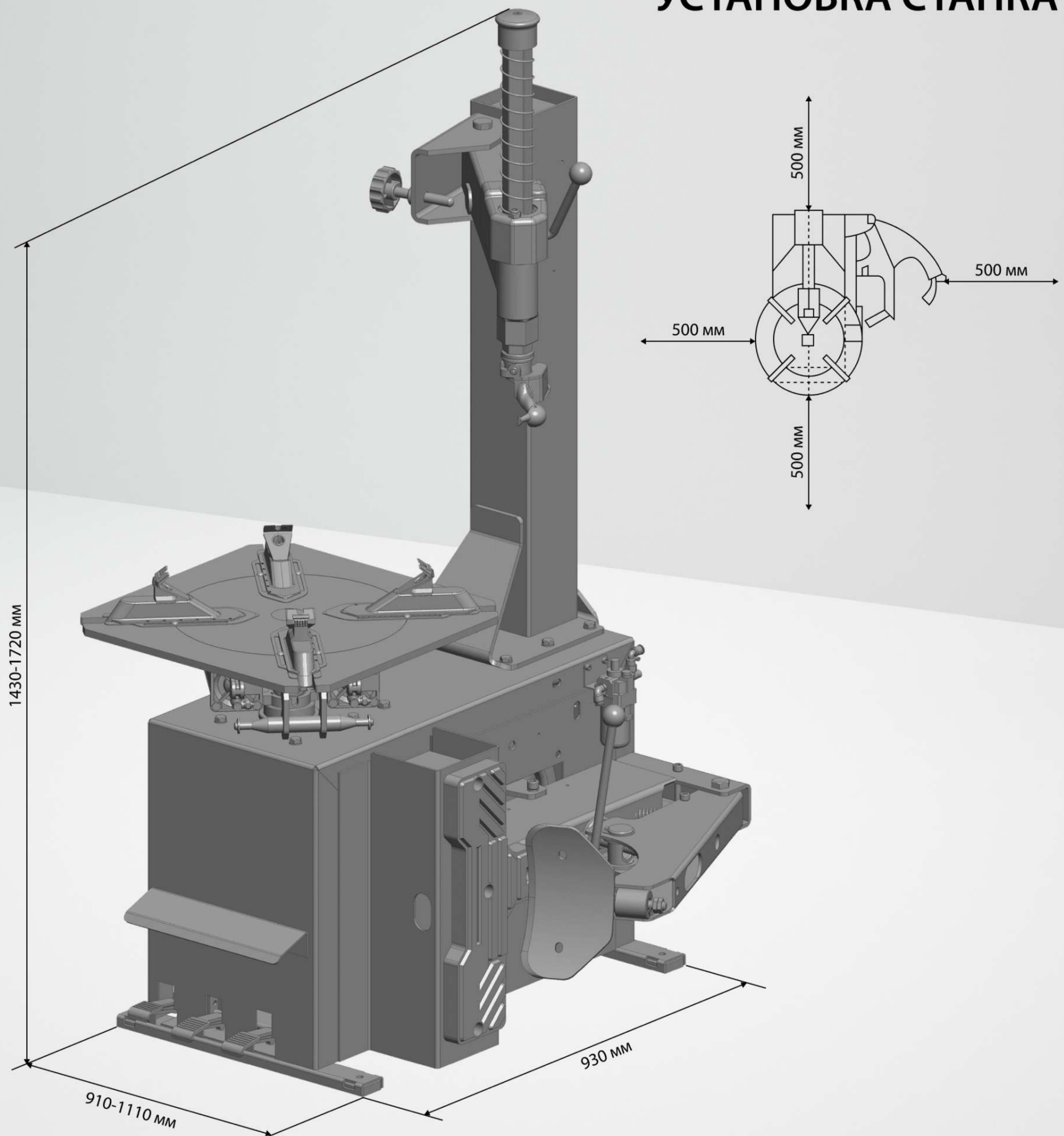




# ТЕХНИЧЕСКИЕ ХАРАКТЕРИСТИКИ

Напряжение в сети, В	220В/380В
Мощность электродвигателя, кВт	0,75/0,55
Рабочее давление, Бар	10 Бар (145 psi)
Диаметр обслуживаемых дисков, дюйм	10" - 24"
Максимальный диаметр колеса, мм	1000
Максимальная ширина колеса, мм	330

## УСТАНОВКА СТАНКА







## УВЕЛИЧЕННЫЙ РАБОЧИЙ СТОЛ ДЛЯ ЭФФЕКТИВНОГО ОБСЛУЖИВАНИЯ САМЫХ ХОДОВЫХ КОЛЕС

С декабря 2022 рабочий стол КС-301А увеличен и позволяет надежно зафиксировать колесные диски диаметром до 24 дюймов зажимом изнутри и до 22 при зажиме снаружи

- Кулачки оснащены пластиковыми накладками
- Сдвижные пластины скольжения защищают поверхность рабочего стола от износа



- Цилиндры большого диаметра





## РАЗМЕР РАБОЧЕГО ПРОСТРАНСТВА ОТЖИМНОЙ ЛОПАТКИ ПОЗВОЛЯЕТ ЭФФЕКТИВНО РАБОТАТЬ С КОЛЕСАМИ

- Конструкция площадки с износостойким резиновым упором позволяет производить отжим борта при любом положении рабочего стола без риска повреждения его механизмов и самого колеса

- Для отрыва борта шины применяется отжимная лопатка с эргономичной рукояткой и пластиковой накладкой, которая защищает диск от возможных повреждений

- Рычаг выполнен из одной цельногнутой стальной детали, что обеспечивает высокую механическую прочность, надежность и ресурс данного узла



# ВЫСОКОТОЧНЫЙ ЛУБРИКАТОР

- В данной модели используется блок подготовки воздуха от ведущего мирового производителя промышленной пневматики – японского бренда SMC
- Отделение влаги и твердых частиц размером более 5 мкм



# БЫСТРАЯ И БЕЗОПАСНАЯ НАКАЧКА КОЛЕС

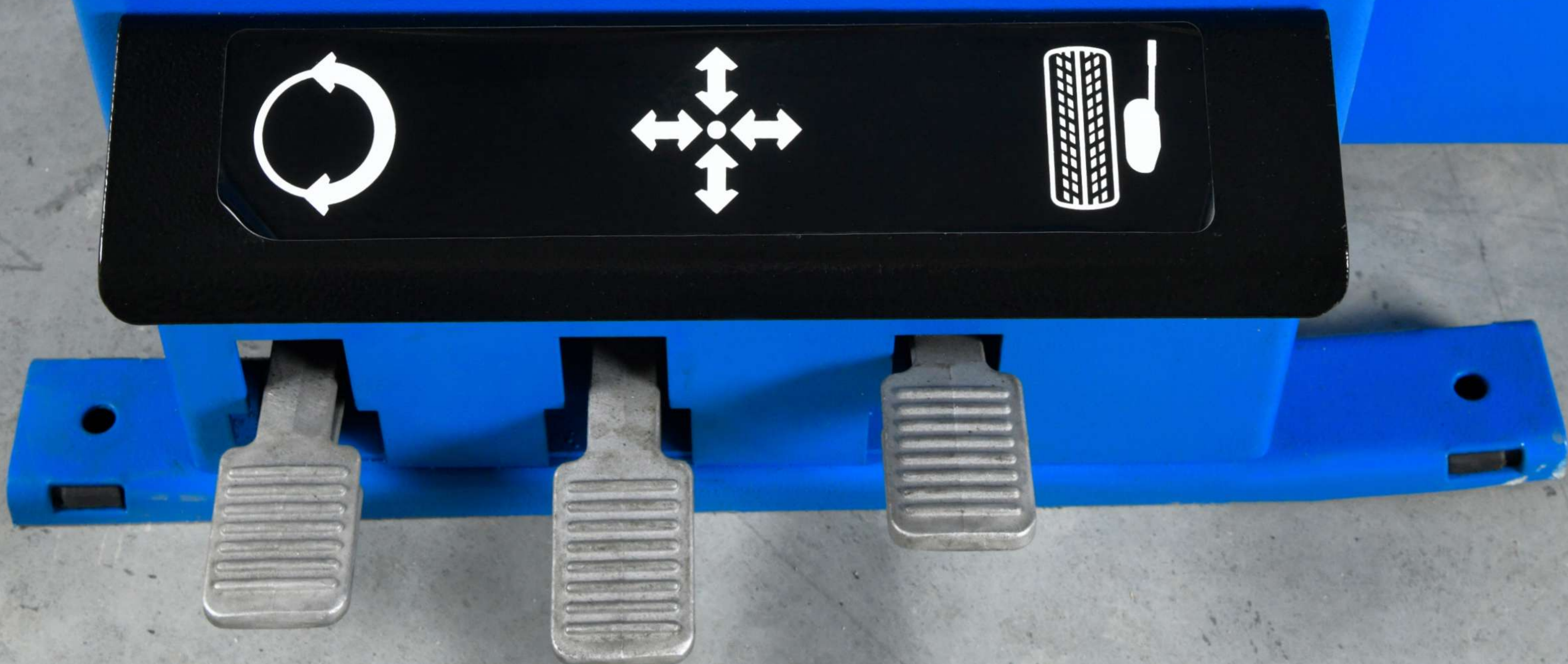
- Станок оснащен ПИСТОЛЕТОМ ДЛЯ НАКАЧКИ КОЛЕС с манометром
- Манометр высокой точности имеет удобную шкалу значений



- Специальная резиновая накладка защищает его от механических повреждений
- Удобная в использовании рукоятка
- Пистолет размещен на колонне







## ЭРГОНОМИКА

- Удобное расположение педалей управления
- Имеется специальный органайзер для хранения инструмента
- Благодаря небольшим габаритам станок легко можно разместить в небольшом помещении или в фургоне для мобильного шиномонтажа



## ЖЕСТКАЯ КОНСТРУКЦИЯ КОЛОННЫ

- Колонна обеспечивает абсолютную жесткость
- Точная и быстрая регулировка высоты с помощью винтовой рукоятки