

# Приспособление для грузоподъемных операций (Стойка страховочная)

КС-034



Руководство по эксплуатации

Редакция 17-11-23



## **СОДЕРЖАНИЕ**

<b>1 НАЗНАЧЕНИЕ ИЗДЕЛИЯ .....</b>	<b>4</b>
<b>2 КОМПЛЕКТНОСТЬ .....</b>	<b>4</b>
<b>3 ТЕХНИЧЕСКИЕ ХАРАКТЕРИСТИКИ .....</b>	<b>4</b>
<b>4 ХРАНЕНИЕ И ТРАНСПОРТИРОВАНИЕ .....</b>	<b>5</b>
<b>5 ТРЕБОВАНИЯ БЕЗОПАСНОСТИ.....</b>	<b>5</b>
<b>6 ПОДГОТОВКА К РАБОТЕ .....</b>	<b>5</b>
<b>7 ГАРАНТИИ ИЗГОТОВИТЕЛЯ .....</b>	<b>6</b>
<b>8 СВИДЕТЕЛЬСТВО О ПРИЕМКЕ.....</b>	<b>7</b>

## 1 НАЗНАЧЕНИЕ ИЗДЕЛИЯ

1.1 Стойка страховочная КС-034 обеспечивает безопасность при обслуживании коммерческого транспорта (грузовики, автобусы, прицепы и полуприцепы) на подкатных колонных подъемниках, поднимающих авто за колеса.

## 2 КОМПЛЕКТНОСТЬ

№ п/п	Наименование	Кол., шт.
1	Стойка страховочная КС-034	1
2	Руководство по эксплуатации	1
3	Упаковка изделия	1

## 3 ТЕХНИЧЕСКИЕ ХАРАКТЕРИСТИКИ

3.1 Максимально допустимая нагрузка, т	7,5
3.2 Минимальная высота в рабочем состоянии, м	1,3
3.3 Максимальная высота в рабочем состоянии, м	1,9
3.4 Габарит (диаметр) опоры, м	1
3.5 Масса, кг	75
3.6 Габариты в упаковке ДхШхВ, м	0,9х0,8х1,4

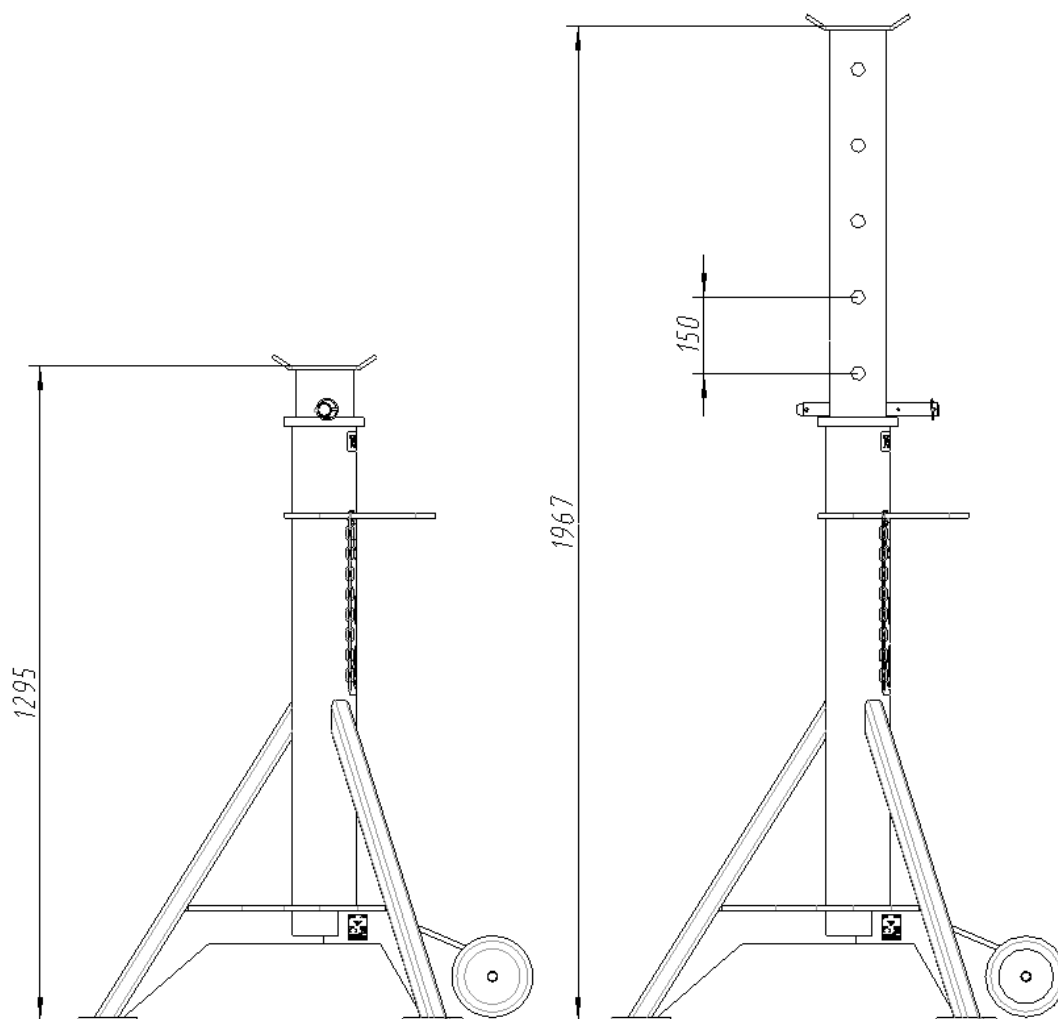


Рисунок 1

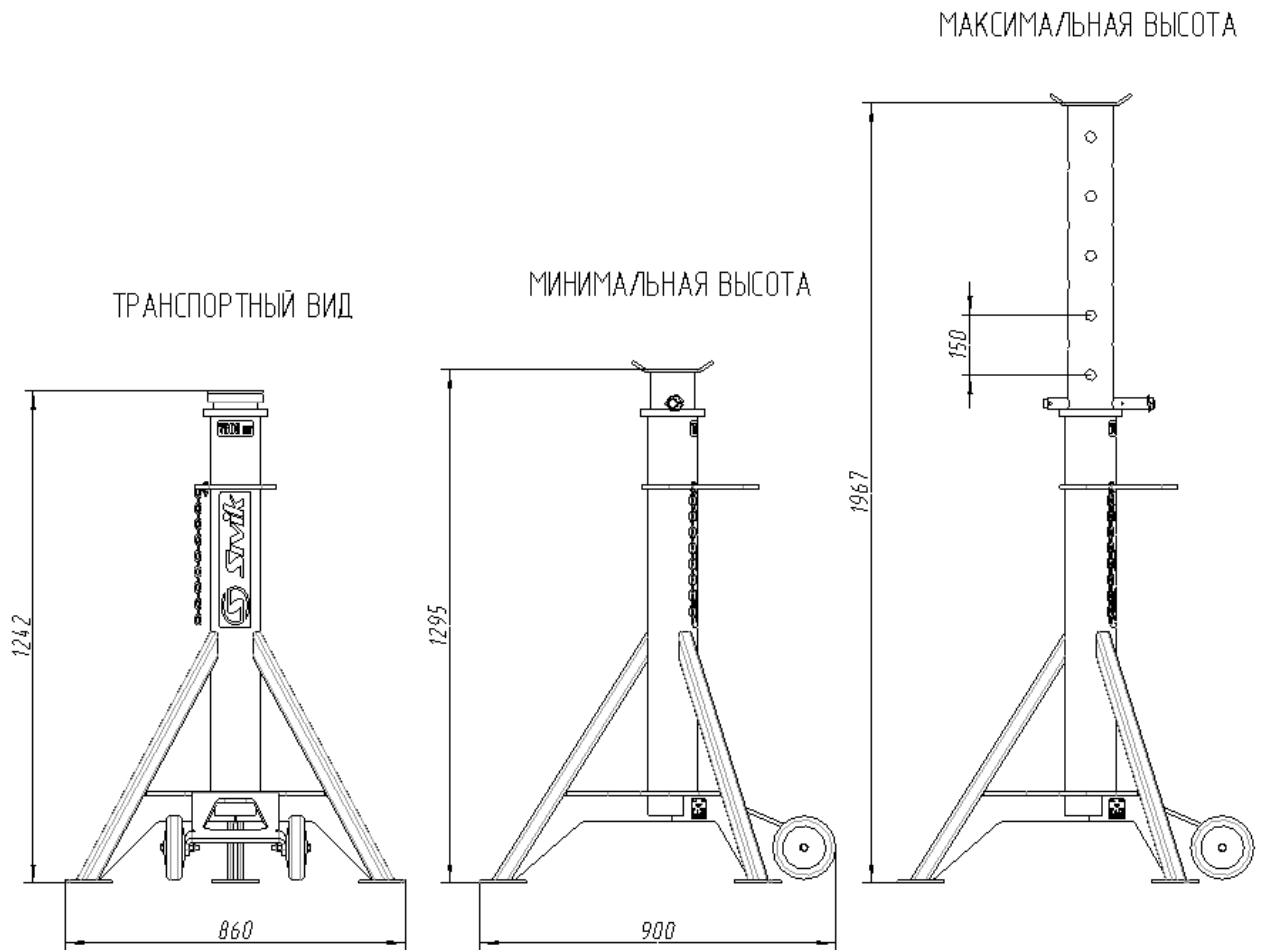


Рисунок 2

#### 4 ХРАНЕНИЕ И ТРАНСПОРТИРОВАНИЕ

Хранение и транспортировка изделий осуществляется в соответствии с ГОСТ 23216-78 и ГОСТ 15150-69.

Транспортировка допускается любым видом крытого транспорта, обеспечивающим предохранение упакованных изделий от механических повреждений.

Хранение осуществляется в упаковке изготовителя в помещениях с естественной вентиляцией при температуре окружающего воздуха от -50 до +65 °С.

#### 5 ТРЕБОВАНИЯ БЕЗОПАСНОСТИ

5.1 Не превышайте максимально допустимую нагрузку.

5.2 Нагрузка на седло выдвижного штока стойки должна приходиться на её центральную часть для равномерного распределения.

5.3 Перед каждым использованием изделия должен проводиться визуальный осмотр на наличие повреждённых деталей, деформаций и трещин.

5.4 Используйте изделие только на твёрдом и ровном основании.

5.5 Запрещается вносить изменения в конструкцию устройства.

#### 6 ПОДГОТОВКА К РАБОТЕ

6.1 Перед началом использования изделия проверьте надёжность конструкции.

6.2 Приведите изделие в рабочее положение вертикальным перемещением штока на необходимую высоту, с последующей фиксацией пальцем.

---

① **ВАЖНО.** Запрещается использовать изделие без установки фиксирующего пальца

---

## 7 ГАРАНТИИ ИЗГОТОВИТЕЛЯ

Гарантийный срок эксплуатации - 24 месяца со дня продажи, но не более 30 месяцев со дня приемки при выпуске из производства.

В целях определения причин отказа и/или характера повреждений изделия производится техническая экспертиза в сроки, установленные законодательством. По результатам экспертизы принимается решение о возможности восстановления изделия или необходимости его замены.

Все вышеперечисленные обязательства применяются только к изделиям, предоставленным в представительство предприятия-изготовителя в чистом виде и сопровождаемые документом со штампом, подтверждающим дату покупки.

**Гарантия распространяется** на все поломки, которые делают невозможным дальнейшее использование изделия и вызваны дефектами изготовления, материала или конструкции.

**Гарантия не распространяется** на повреждения, возникшие в результате естественного износа, несоблюдения рекомендаций по техническому обслуживанию или правил безопасности, неправильного использования или грубого обращения, а также изделия, имеющие следы несанкционированного вмешательства в их конструкцию лиц, не имеющих специального разрешения на проведение ремонтных работ.

Адрес производителя: г. Омск, Космический пр. 109, НПО Компания СИВИК.

тел/факс: коммерческая служба +7 (3812) 951797

сервисная служба +7 (3812) 409111, 8-800-1000-276

E-mail: [service@sivik.ru](mailto:service@sivik.ru)                      [www.sivik.ru](http://www.sivik.ru)

## 8 СВИДЕТЕЛЬСТВО О ПРИЕМКЕ

Стойка страховочная КС-034

Изготовлена и принята в соответствии с требованиями технической документации и признан годным для эксплуатации.

Укомплектована согласно требованиям документации.

Комплектование произвел \_\_\_\_\_

(подпись)

\_\_\_\_\_ (ФИО)

Ответственный за качество \_\_\_\_\_

(подпись)

\_\_\_\_\_ (ФИО)

Дата выпуска и серийный номер указаны на наклейке

МП

Дата выпуска \_\_\_\_\_

Заводской номер \_\_\_\_\_